

Nice X-Bar

АВТОМАТИЧЕСКИЙ ШЛАГБАУМ

**Инструкция и меры предосторожности по
установке и использованию**

The logo consists of a solid black square with the word "Nice" written in white, bold, sans-serif font in the lower right corner of the square.

Nice

Содержание

1. Описание продукта и использование его по назначению	3
2. Установка	3
2.1 Предварительные проверки перед установкой.....	3
2.2 Ограничение использования продукта	3
2.3 Крепление шлагбаума	3
2.4 Установка рейки	4
2.5 Разблокировка и блокировка шлагбаума вручную.....	4
3. Подключение питания	4
3.1 Первый запуск и проверка электрических подключений.....	4
3.2 Определение подключенных устройств	5
3.3 Определение конечных положений «Открытие» и «Закрытие».....	5
3.4 Проверка траектории движения рейки	6
3.5 Дополнительная информация.....	6
Программирование кнопок управления	6
Настраиваемые параметры	6
Программирование блока управления (ВКЛ.-ВЫКЛ. Функций)	7
Процедура программирования (Уровень 1)	7
Процедура программирования (Уровень 2)	9

1. ОПИСАНИЕ ПРОДУКТА И ИСПОЛЬЗОВАНИЕ ЕГО ПО НАЗНАЧЕНИЮ

X-BAR - это электромеханический шлагбаум предназначенный для использования возле жилых помещений.

Внимание! Любое другое использование, отличное от указанного, либо иные условия эксплуатации, отличающиеся от перечисленных в данной инструкции, считается неверным и строго ЗАПРЕЩЕНО!

В шлагбаум X-BAR входит электромеханический привод с двигателем на 24В постоянного тока, встроенный блок управления и сигнальная лампа, электронная система определения конечных положений (без настроечных кулачков). Встроенный блок управления позволяет подключать аксессуары системы Орега компании NICE. В случае отключения или перебоя с электроэнергией, возможно, разблокировать шлагбаум (специальным ключом) и вручную поднять стрелу. Также возможно подключить аккумуляторную батарею мод. PS124 (дополнительный аксессуар), для обеспечения выполнения маневров при отключении электропитания шлагбаума.

2. УСТАНОВКА

2.1 Предварительные проверки перед установкой

До начала установки проверьте целостность компонентов продукта, годность выбранной модели и условия эксплуатации, где собираетесь производить монтаж.

- Убедитесь, что все комплектующие находятся в хорошем состоянии и подходят для использования по назначению.
- Убедитесь, чтобы были соблюдены все условия применения данного продукта (пункт 2.2).
- Убедитесь, чтобы выбранное место установки сравнимо с габаритными размерами шлагбаума (**рис. 1**).
- Убедитесь, чтобы выбранная поверхность для установки шлагбаума была прочная и гарантировала надежное крепление.
- Убедитесь, чтобы место крепления привода со встроенным двигателем не подвержено попаданию и скоплению влаги; в случае необходимости установите шлагбаум в положение недоступном для скопления влаги.
- Убедитесь, чтобы пространство вокруг шлагбаума позволяло легко и безопасно совершать маневры движения стрелы вручную.
- Убедитесь, чтобы не было препятствий на траектории движения рейки шлагбаума, которые могли бы ограничить максимальное Открытие и Закрытие.
- Проверьте, чтобы все устройства для установки были помещены в закрытый корпус и были защищены от случайных рисков.

2.2 Ограничение использования продукта

Перед установкой продукта, проверьте, чтобы технические характеристики соответствовали пределам применения приведенными в таблице 1.

2.3 Крепление шлагбаума

- *Если поверхность монтажа подготовлена:*

01. Установите шлагбаум в положение монтажа и наметьте положение крепежных отверстий.
02. Просверлите отверстия в намеченных точках, затем вставьте 4 штифта (M12 – не поставляются в комплекте шлагбаума).
03. Установите шлагбаум в правильном положении и надежно закрепите при помощи гаек и шайб (не поставляются в комплекте шлагбаума).

- *Если поверхность монтажа не подготовлена:*

01. Подготовьте фундамент крепления шлагбаума с размерами немного больше монтажной пластины (дополнительный аксессуар - SIA1).

02. Проложите кабель-каналы для монтажа кабелей питания.

03. Установите монтажную пластину на цементный фундамент, пластина должна быть установлена заподлицо с поверхностью фундамента.

Внимание! Монтажная пластина должна быть выровнена горизонтально.

04. Установите шлагбаум в нужном положении и надежно закрепите при помощи гаек и шайб (не поставляются).

2.4 Установка рейки

- *Установка кронштейна крепления рейки:*

01. Вставьте два штифта в предусмотренные для них отверстия на выходном валу редуктора (**рис. 2**).

02. Установите кронштейн крепления на выходной вал редуктора, зафиксируйте его в вертикальном положении (**рис. 3**) и надежно зажмите его винтами с шайбами (**рис. 4**);

- *Установка рейки*

01. Установите рейку в пазы кронштейна крепления по всей длине паза (**рис.5**).

02. Приложите алюминиевую крышку (NICE) как показано на **рис.6**.

03. Зажмите рейку между кронштейном крепления и крышкой 4-мя поставляемыми винтами (**рис. 7**).

2.5 Разблокировка и блокировка шлагбаума

Шлагбаум можно разблокировать вручную с обеих сторон тумбы.

01. Поверните крышку замка разблокировки (**рис. 8**)

02. Вставьте ключ разблокировки и поверните его на 180° по часовой стрелке или против часовой стрелки, в зависимости от стороны тумбы шлагбаума (**рис. 9**);

03. Для блокировки шлагбаума поверните ключ на 180° в том же направлении, в каком осуществляли разблокировку.

3. ПОДКЛЮЧЕНИЕ ПИТАНИЯ

Внимание! Подключение всех устройств должно выполняться только при отсутствии напряжения питания.

01. Ослабьте крепление шлагбаума к основанию;

02. Проложите кабели через основание шлагбаума к блоку управления, протягивая их через шлагбаум вдоль левой стороны тумбы;

03. Подключите кабель электропитания к клемме 3 с плавким предохранителем и зафиксируйте его зажимом;

04. Подключите остальные устройства к клеммам согласно схеме подключения на **рис. 10**. Для удобного подключения клемменные коробки достаются из своих посадочных мест.

3.1 Первый запуск и проверка электрических подключений

Внимание! Подключения должны выполняться только квалифицированными специалистами.

После подачи напряжения питания на блок управления, выполните следующие проверки:

- Убедитесь, что световой индикатор (СИ) «ОК» периодически мигает раз в секунду;
- Убедитесь, что подсветка выключена.

В случае несоответствия результатов, отключите блок управления от электропитания и проверьте все соединения.

Таблица 1. Технические параметры

Шлагбаум	Длина рейки (T_c =время закрытия), м	Макс. скорость открытия	Макс. число циклов/час	Макс. число последов. циклов
X-Bar с круглой рейкой	3	$T_c \geq 4$ сек.	100	50

3.2 Определение подключенных устройств

После первоначального запуска, блок управления должен определить все устройства, подключенные к входам «Bluebus» и входу «Стоп».

Внимание! Процедура определения должна быть выполнена, даже если к блоку управления не подключено никаких устройств.

Если СИ «L1» и «L2» на блоке управления постоянно мигают, значит необходимо провести процедуру определения подключенных устройств.

01. Нажмите и удерживайте кнопки «▲» и «Set» одновременно.

02. Отпустите кнопки, когда СИ «L1» и «L2» начнут быстро моргать (приблизительно после 3 секунд нажатия и удержания).

03. Подождите несколько секунд, чтобы блок управления закончил фазу определения подключенных устройств. После фазы определения, СИ «Стоп» должен светиться, а СИ «L1» и «L2» должны погаснуть (СИ «L3» и «L4» могут мигать, если не запрограммированы конечные положения).

Процедура определения должна быть проведена повторно при подключении нового устройства к блоку управления.

3.3 Определение конечных положений «Открыто» и «Закрыто»

После определения всех подключенных устройств, необходимо определить положения механических остановок при «Открытии» и «Закрытии». Во время движения рейки, блок управления измеряет путь движения от полной остановки в закрытом положении до полной остановки в открытом положении.

01. Разблокируйте ручную шлагбаум (см. параграф 2.5), и поднимите рейку вверх приблизительно на 45° (середина траектории движения).

02. Заблокируйте шлагбаум;

03. Нажмите и удерживайте кнопки «▼» и «Set» одновременно;

04. Отпустите кнопки, когда начнется маневр движения стрелы (приблизительно после 3 секунд);

05. Подождите несколько секунд пока блок управления закончить фазу определения: рейка совершит движения «Закрытие», «Открытие» и «Закрытие».

06. Подайте команду «Открытие» для совершения полного маневра открытия.

07. Подайте команду «Закрытие» для совершения полного маневра закрытия.

При выполнении маневров «Открытия» и «Закрытия» блок управления определяет и запоминает усилие необходимое для осуществления этих движений.

Внимание! Процедура определения конечных положений не должна прерываться. В случае прерывания процедуры определения, необходимо заново начать данную процедуру. Если при завершении процедуры определения, СИ «L3» и «L4» мигают, это означает, что произошла ошибка. Определение конечных положений может быть повторено в любой момент (например, если конечные положения сместились).

Важно! Определения положения начало замедления осуществляется блоком управления автоматически, после прохождения 2 - 3 циклов движения.

3.4 Проверка траектории движения рейки

После фазы определения конечных положений, и некоторого количества маневров открытия и закрытия необходимо убедиться в правильной работе шлагбаума.

01. Подайте команду «**Открытие**» для осуществление маневра открытия; убедитесь, чтобы маневр продолжался без изменения скорости движения. Убедитесь, чтобы рейка замедлялась, при достижении точки замедления во время открытия.

02. Подайте команду «**Закрытие**» для осуществление маневра закрытия; убедитесь, чтобы маневр начинался плавно и продолжался с изменением скорости. Убедитесь, чтобы рейка замедлялась, при достижении точки замедления во время закрытия.

03. При выполнении маневров, убедитесь, чтобы сигнальная лампа на блоке управления мигала с интервалом 1 секунда.

04. Выполните несколько маневров открытия и закрытия, чтобы убедиться, что рейка движется без рывков и резких замедлений.

3.5 Дополнительная информация

Программирование с помощью кнопок управления

Блок управления оснащен 3 кнопками управления, которые могут использоваться как для контроля управления во время тестирования, так и для программирования:

- кнопка «**▲Open**» активирует движение «Открытие»; в режиме программирования позволяет подниматься вверх по шагам программирования;
- кнопка «**Stop**» останавливает текущий маневр; если нажать, и удерживать более 5 секунд, блок управления войдет в режим программирования;
- кнопка «**▼Close**» активирует движение «Закрытие»; в режиме программирования позволяет опускаться вниз по шагам программирования;

Внимание! Во время выполнения движений «Открытия» или «Закрытия», все 3 кнопки управления обладают функцией «Стоп», которая позволяет остановить маневр движения.

Настраиваемые параметры

Программирование блока управления осуществляется при помощи 3 кнопок («**▲**», «**▼**», «**Set**»), информация программирования отображается на 8-ми световых индикаторах (от L1 до L8).

Функции программирования разделены на два уровня:

- **Уровень 1:** установка параметров **Вкл.** - **Выкл.** функций блока управления. Каждый СИ (от L1 до L8) указывает определенную функцию: СИ горит = функция активна; СИ погас = функция не активна (см. **табл.2**).
- **Уровень 2:** установка уровней от 1 до 8. Каждый СИ (от L1 до L8) устанавливает значение из доступных блоку управления (см. **табл.3**).

Таблица 2. Функции программирования 1-го уровня

СИ	Название	Описание
L1	Автоматическое закрытие	Эта функция устанавливает автоматическое закрытие шлагбаума после запрограммированного времени паузы. По умолчанию установлено время паузы-30 секунд; интервал паузы составляет от 10 до 200 секунд.
L2	Закрытие после фотоэлементов	Эта функция позволяет стреле оставаться в открытом положении в течение времени, требуемого для проезда транспорта. Когда функция активна, функционирование шлагбаума зависит от функции «Автоматическое закрытие»: <ul style="list-style-type: none">• если функция «Автоматическое закрытие» <u>активна</u>, маневр Открытие останавливается сразу же после того, как фотоэлементы деактивируются,

		далее по истечению 5 секунд начнется маневр Закрытия. • если функция «Автоматическое закрытие» <u>не активна</u> , стрела всегда будет открываться на максимальное положение Открытия (даже если фотоэлементы деактивированы ранее), далее по истечению 5 секунд начнется маневр Закрытия.
L3	Всегда закрыто	Эта функция применима даже в случаях непродолжительного отключения питания. Если функция активна (ВКЛ.), то при пропадании/прерывании питания шлагбаума, блок управления считает, что стрела находится в открытом положении и начинает маневр Закрытие. Для безопасности, маневру Закрытия предшествует 3-секундное мигание сигнальной лампы.
L4	Экономичный режим	Эта функция снижает энергопотребление. Если функция <u>активна</u> , то через 1 минуту после завершения маневра, блок управления отключает выход "Bluebus" (подключенные устройства) и все СИ, за исключением СИ Bluebus, который мигает более медленно. Как только на блок управления поступает любая команда, нормальные эксплуатационные режимы сразу же восстанавливаются.
L5	Замедление: увеличение/уменьшение	Эта функция позволяет пользователю удвоить угол точки начала замедления, при Открытии и при Закрытии. Когда функция <u>активна</u> , угол точки замедления является наименьший.
L6	Предупредительное мигание	Эта функция активизирует предварительное мигание сигнальной лампы в течение 3 секунд перед началом маневра.
L7	Уровень чувствительности	Когда функция активизирована, уровень чувствительности позволяющий обнаружить препятствия может быть значительно увеличен. Если функция используется как средство определения "силы удара" двигателя, параметры "скорость" и "мощность двигателя" должны быть установлены соответственно в меню уровня 2.
L8	Направление вращения выходного вала	Этот параметр позволяет изменить направление вращения двигателя (выходного вала). Заводские установки – функция "Выкл." (т.е закрытие стрелы влево). Если функция <u>активна</u> , то маневры Открытие и Закрытие могут быть инвертированы. Важно! Если функция активизирована, конечные положения должны быть определены заново.

Во время нормальной работы блока управления, СИ (L1 - L8) могут светиться, либо не светиться, в зависимости от статуса операции. Во время маневра, СИ (L1 - L8) светятся, показывая, требуемое для завершения маневра усилие: от L8 который показывает - низкий уровень усилия, до L1 который показывает - максимальный уровень усилия.

Программирование блока управления (Вкл.-Выкл. функций)

Все функции уровня 1 по умолчанию установлены в положение Выкл. и могут быть изменены в любой момент, как описано выше. **Важно!** Процедура программирования рассчитана на интервал времени в 10 секунд, что достаточно для установки одной функции и переход к другой. Если время (10 сек.) вышло, процедура автоматически завершается, запоминая изменения сделанные ранее.

Процедура программирования (Уровень 1)

01. Нажать и удерживать кнопку «**Set**» в течение 3 секунд.
02. Отпустить кнопку, когда СИ **L1** начнет светиться.
03. Нажать «**▼**» или «**▲**» для перехода между СИ (от L1 до L8), остановившись на том СИ, параметр которого необходимо изменить.
04. Нажать «**Set**» для изменения статуса функции:
 - мигание СИ=Выкл.;
 - постоянное свечение СИ=Вкл.;
05. Подождать 10 секунд (максимальное время) для выхода из режима программирования.

Примечание. Во время процедуры программирования, п.03 и п.04 повторяются для изменения статуса каждой функции.

Таблица 3. Функции программирования 2-го уровня

СИ	Параметр	Уро вень	Значение	Описание
L1	Время паузы	L1	5 сек.	Регулирует время паузы, то есть время перед автоматическим закрытием. Используется, только если включена функция автоматического закрытия.
		L2	10 сек.	
		L3	20 сек.	
		L4	40 сек.	
		L5	60 сек.	
		L6	80 сек.	
		L7	120 сек.	
		L8	200 сек.	
L2	Функция «пошагово»	L1	Откр.-Стоп-Закр.-Стоп	Регулирует последовательность команд, связанных с входом «пошагово» или радиокоманд.
		L2	Откр.-Стоп-Закр.-Откр.	
		L3	Откр.-Закр.-Откр.-Закр	
		L4	Жилая территория	
		L5	Жилая территория 2	
		L6	Пошагово 2 (боле 2 нажатий – остановка)	
		L7	Режим «Присутствие оператора»	
		L8	Открытие в п/авт. режиме, Закрытие в режиме «Присутствие оператора»	
L3	Скорость вращения двигателя	L1	Скорость 1 (30%-низкая)	Устанавливает частоту вращения двигателя (в % от номинальной).
		L2	Скорость 2 (47%)	
		L3	Скорость 3 (65%)	
		L4	Скорость 4 (82%)	
		L5	Скорость 5 (100%)	
		L6	Открыть (скорость 3), Закрыть (Скорость 2)	
		L7	Открыть (скорость 4), Закрыть (Скорость 3)	
		L8	Открыть (скорость 5), Закрыть (Скорость 4)	
L4	Вход сигнальной лампы	L1	Индикатор открытого состояния (24В, 10Вт)	Выберите устройство, подключенное к выходу сигнальной лампы. Перед изменением параметров настройки, удостоверьтесь, чтобы напряжение питания устройства, подключенного к выходу сигнальной лампы, соответствует указанному в скобках.
		L2	СЛ работает, при закрытой стреле (24В, 10Вт)	
		L3	СЛ работает, при открытой стреле (24В, 10Вт)	
		L4	Проблесковая сигнальная лампа (12В, 21Вт)	
		L5	Мигающие СИ на рейке (24В, 10Вт)	
		L6	Электромеханический замок (24В, 10Вт)	
		L7	Электромагнитный замок (24 В - 10 Вт)	
		L8	Контрольная лампа обслуживания	
L5	Усилие двигателя при Открытии	L1	Усилие 1 (низкое)	Регулирует усилие двигателя системой управления, чтобы подстроить его к весу рейки при выполнении маневра Открытия и следовательно чувствительности обнаружения препятствия. <i>Примечание. Усилие определяется автоматически во время выполнения первых двух маневров.</i>
		L2	Усилие 2	
		L3	Усилие 3	
		L4	Усилие 4	
		L5	Усилие 5	
		L6	Усилие 6	
		L7	Усилие 7	
		L8	Усилие 8 (высокое)	
L6	Усилие двигателя при Закрытии	L1	Усилие 1 (низкое)	Регулирует усилие двигателя системой управления, чтобы подстроить его к весу рейки при выполнении маневра Закрытия и следовательно чувствительности обнаружения препятствия. <i>Примечание. Усилие определяется автоматически во время выполнения первых двух маневров.</i>
		L2	Усилие 2	
		L3	Усилие 3	
		L4	Усилие 4	
		L5	Усилие 5	
		L6	Усилие 6	
		L7	Усилие 7	
		L8	Усилие 8 (высокое)	
L7	Сообщение о техническом обслуживании	L1	2500	Отсчитывает количество циклов Откр/Закр, по истечению которых высветиться сигнал о проведении технического обслуживания.
		L2	5000	
		L3	10000	
		L4	15000	
		L5	20000	
		L6	30000	
		L7	40000	
		L8	50000	
L8	Лист ошибок	L1	Результат 1-го маневра (рекомендуется)	Позволяет пользователю проверить тип ошибки, произошедшей в
		L2	Результат 2-го маневра	

	L3	Результат 3-го маневра	течение последних 8 маневрах движения.
	L4	Результат 4-го маневра	
	L5	Результат 5-го маневра	
	L6	Результат 6-го маневра	
	L7	Результат 7-го маневра	
	L8	Результат 8-го маневра	

Примечания к таблице 3: • Заводские настройки выделены серым цветом. • Все параметры могут быть выставлены без каких-либо ограничений, только параметры “Усилие двигателя при Открытии” и “Усилие двигателя при Закрытии” требуют внимательного отношения:

а) Не рекомендуется установка высоких значений усилия, т.к это может повредить устройства безопасности;

б) В случае, если функция “Регулирование усилия двигателя (Откр/Закр)” используется в поддержку системы для уменьшения силы воздействия, после каждого регулирования усилия, процедура измерения силы должна быть выполнена согласно стандарту EN 12445;

с) Износ механических частей, погодные условия влияют на работу шлагбаума; таким образом, параметры настройки усилия двигателя должны периодически проверяться.

Процедура программирования (Уровень 2)

01. Нажать и удерживать кнопку «Set» в течение 3 секунд.

02. Отпустить кнопку, когда СИ L1 начнет светиться.

03. Нажимать «▼» или «▲» для перехода между СИ (от L1 до L8), остановившись на том СИ, параметр которого необходимо изменить.

04. Нажать и удерживать кнопку «Set» до завершения п.06.

05. Подождать 3 секунды, пока свечение СИ отображающее текущий параметр будет изменено.

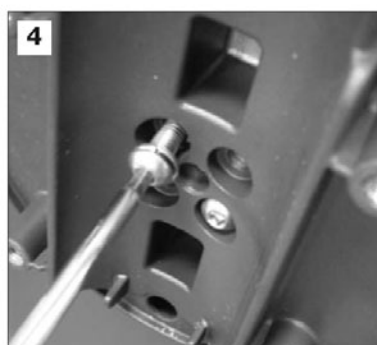
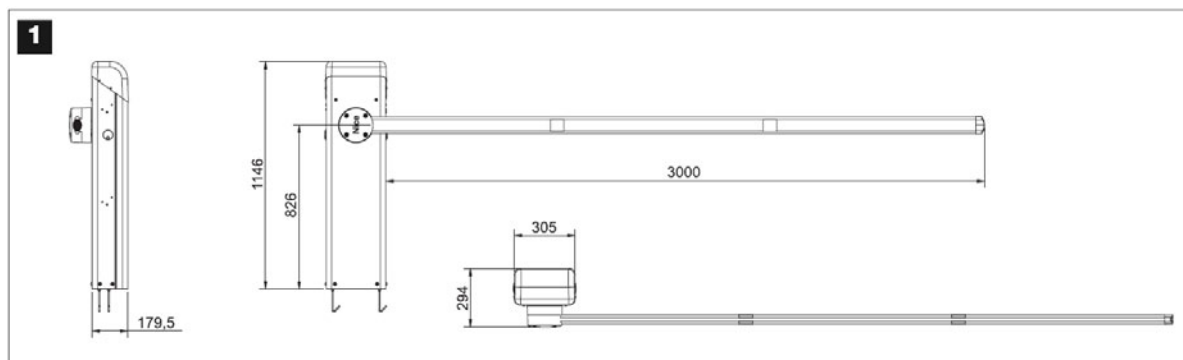
06. Нажимать «▼» или «▲» для перехода между СИ отображающими значение параметров

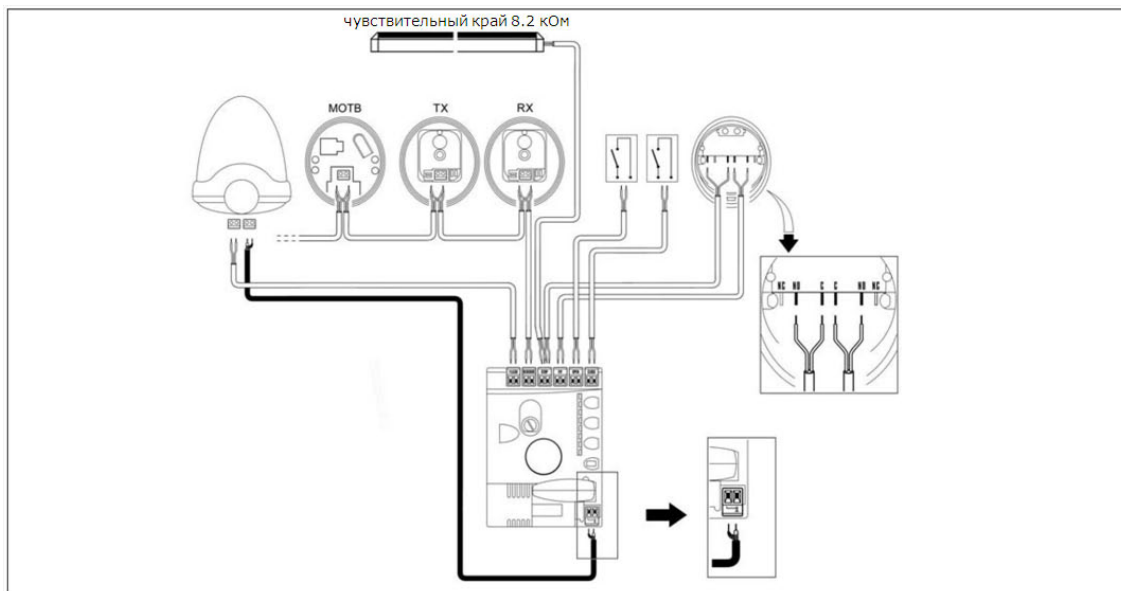
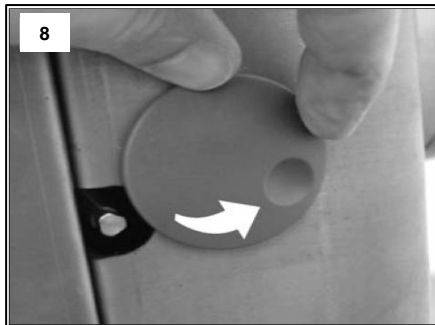
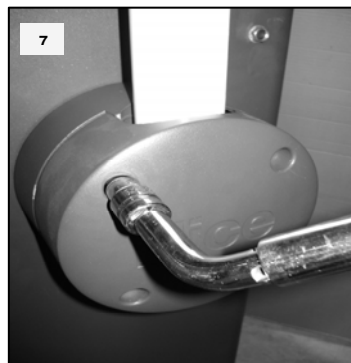
07. Отпустить кнопку «Set».

08. Подождать 10 секунд (максимальное время) для выхода из режима программирования.

Примечание. Во время процедуры программирования, пункты с 03 по 07 повторяются для изменения статуса каждой функции.

Габариты, крепление рейки, разблокировка, электрические подключения.





Главный офис

Nice SpA
Oderzo TV Италия
Тел. +39.0422.85.38.38
Факс: +39.0422.85.35.85
Info@niceforyou.com

Nice (Италия)

Nice Padova
Padova Италия
Тел. +39.049.8701.05.1
Факс: +39.049.8707.63.8
Infopd@niceforyou.com

Nice Roma
Roma Италия
Тел. +39.06.72.67.17.61
Факс: +39.06.72.67.55.20
Inforoma@niceforyou.com

Nice (подразделения в других странах)

Nice France
Buchelay France
Тел. +33.(0)1.30.33.95.95
Факс: +33.(0)1.30.33.95.96
Info@fr.niceforyou.com

Nice France Sud
Aubagne France
Тел. +33.(0)4.42.62.42.52
Факс: +33.(0)4.42.62.42.50
Infomarseille@fr.niceforyou.com

Nice France Rh ne Alpes
Declines Charpeu France
Тел. +33.(0)4.78.26.56.53
Факс: +33.(0)4.78.26.57.53
Infoyon@fr.niceforyou.com

Nice Belgium
Leuven (Heverlee) Belgium
Тел. +32.(0)16.38.69.00
Факс: +32.(0)16.38.69.01
Info@be.niceforyou.com

Nice Deutschland
Gelnhausen Deutschland
Тел. +49.(0)6051.91.520
Факс: +49.(0)6051.91.52.119
Info@de.niceforyou.com

Nice España Madrid
Mostoles Madrid España
Тел. +34.(0)9.16.16.33.00
Факс: +34.(0)9.16.16.30.10
Info@es.niceforyou.com

Nice España Barcelona
Sant Quirze del Valles
Barcelona España
Тел. +34.(0)9.37.84.77.75
Факс: +34.(0)9.37.84.77.72
Info@es.niceforyou.com

Nice Australia
Wetherill Park Australia
Тел. +61.(0)2.96.04.25.70
Факс: +61.(0)2.96.04.25.73
Info@au.niceforyou.com

Nice China
Shanghai P. R. China
Тел. +86.21.575.701.46
Факс: +86.21.575.701.44
Info@niceforyou.com.cn

Nice USA
San Antonio Texas USA
Info@us.niceforyou.com

Nice Russia
Odintsovo Moscow Region Russia
Тел. +7.495.739.9702
Факс: +7.495.739.9702
Info@ru.niceforyou.com

Nice South Africa
Johannesburg South Africa
Info@co.za.niceforyou.com

Nice Polska
Pruszk w Polska
Тел. +48.(022).759.40.00
Факс: +48.(022).759.40.22
Info@pl.niceforyou.com

Nice Portugal
Mem Martins Portugal
Тел. +351.21.922.82.10
Факс: +351.21.922.82.19
Info@pt.niceforyou.com

Nice Romania
Cluj Napoca Romania
Тел./Факс: +40.(0)264.453.127
Info@ro.niceforyou.com

Nice Turkey
Kadikoy Istanbul Turkey
Тел. +90.216.456.34.97
Факс: +90.216.455.78.29
Info@tr.niceforyou.com

Nice UK
Sutton In Ashfield
United Kingdom
Тел. +44.16.23.55.80.86
Факс: +44.16.23.55.05.49
Info@uk.niceforyou.com