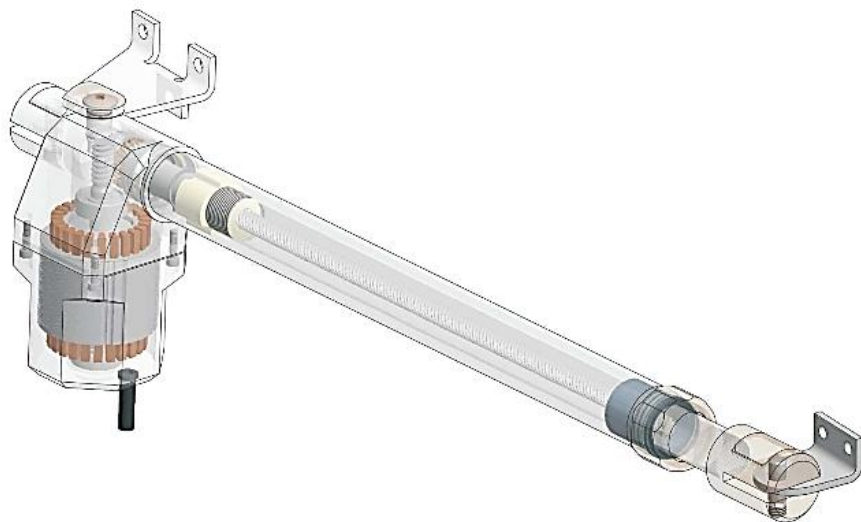


SEGMENT MT401/2-601/2

SEGMENT - NAME OF QUALITY





Внимание!

Перед началом монтажа необходимо внимательно изучить всю приведенную ниже информацию.

Сохраните данное руководство для дальнейшего использования!

Соблюдайте меры безопасности, регламентированные действующими нормативными документами и данным руководством.

Обеспечивайте требования стандартов, касающихся конструкции, установки и работы автоматизированных ворот (EN 12604, EN 12605, EN 12453, EN 12445, EN 12978), а также других возможных местных правил и предписаний.

Монтаж, подключения, окончательные испытания, запуск в эксплуатацию и техническое обслуживание должны выполняться квалифицированными специалистами.

Монтаж, программирование, настройка и эксплуатация привода с нарушением требований данного руководства не допускается, так как это может привести к повреждениям, травмам и нанесению ущерба.

Не допускается внесение изменений в какие-либо элементы конструкции привода и использование привода не по назначению. Производитель и поставщик не несут ответственности за любой ущерб, вызванный несанкционированными изменениями изделия или использованием не по назначению.

При проведении каких-либо работ (ремонт, обслуживание, чистка и т.п.) и подключений внутри привода отключите цепь питания.

Содержание данного руководства не может являться основанием для юридических претензий.

Технические характеристики

	MT 401/2	MT601/2
Питание мотора	230 Vac - 50 Hz	230 Vac - 50 Hz
Ток	1-1,4 A	1-1,4 A
Мощность мотора	300W	370W
Конденсатор	8 uF	10 uF
Скорость движения	16 мм/ сек.	16 мм/ сек.
Усилие	2800 N	3500 N
Термозащита	140 °C	140 °C
Диапазон рабочих темп.	-30°C / +60°C	-30°C / +60°C
Масса полотна ворот	250-700 Kg	250-700 Kg
Класс защиты	IP54	IP54
Интенсивность	40 %	40 %
Ширина полотна ворот	1,5- 3 м.	2- 3,5 м.

Габаритные размеры (mm)

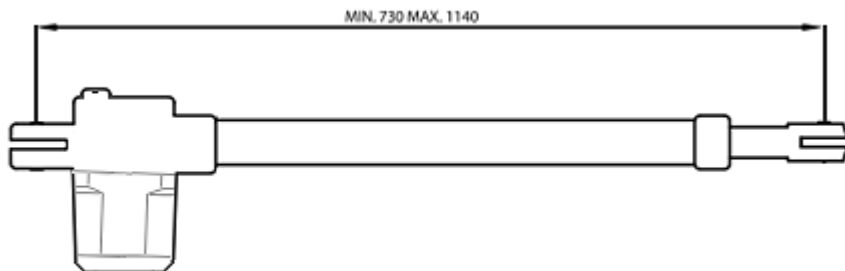
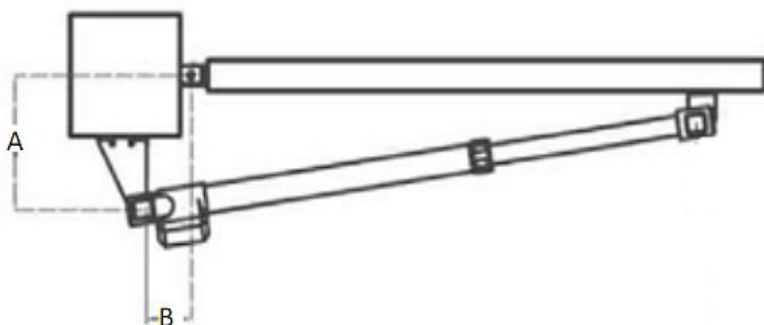


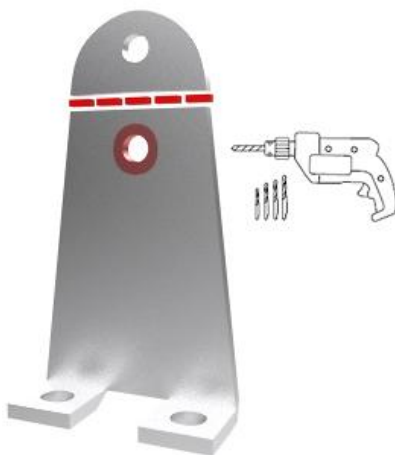
Рис.1

Рекомендуемые параметры

A (mm)	B (mm)	
	min	max
110	120	250
120	120	250
130	120	250
140	120	250
150	120	250
160	120	230
170	120	230
180	120	220
190	120	200
200	120	190
210	120	190
220	120	180
230	120	160
240	120	160
250	120	150
260	120	140
270	120	130
280	120	120

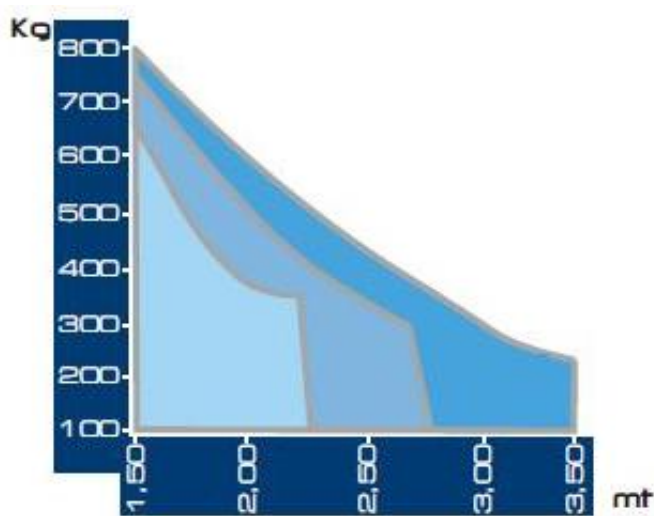


- Параметры точки A могут доходить до 30 см при соблюдении правильных (неизломанных) углов.
- Для уменьшения точки A допускается обрезание крепежных кронштейнов.



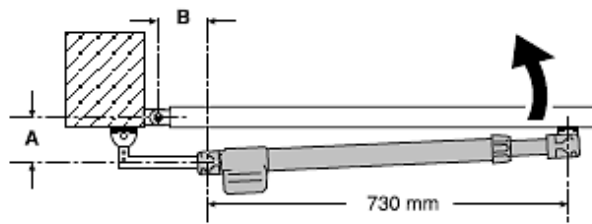
Карта нагрузки

(без учета ветровой нагрузки)



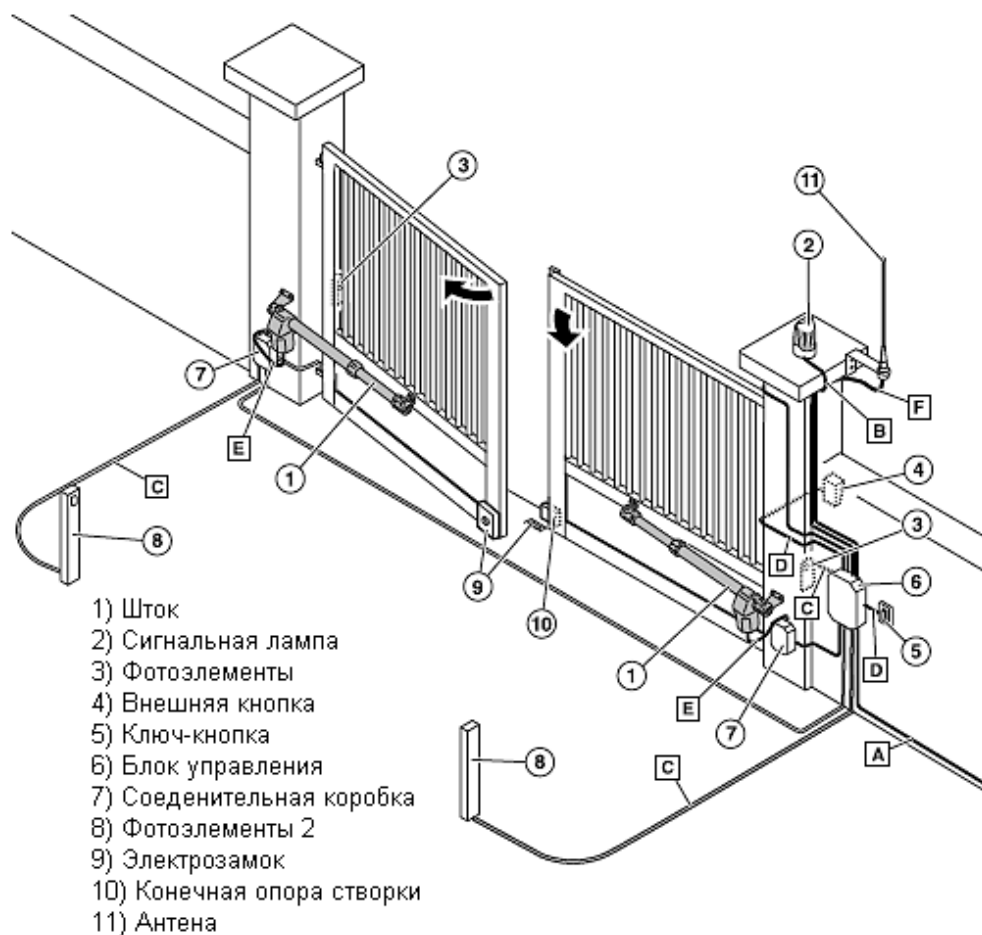
Возможность наружного открывания

Схема наружного открывания



A (см)	Б (см)	В (°)
145	145	95
170	110	120

Схема разводки



Ручная разблокировка

Редуктор привода может быть отсоединен от приводного вала (разблокирован), в этом случае ворота могут перемещаться вручную.

Разблокировка привода:

- вставьте ключ разблокировки в замок;
- поверните ключ по часовой стрелке.

Блокировка привода:

- вставьте ключ в замок;
- поверните ключ против часовой стрелки.

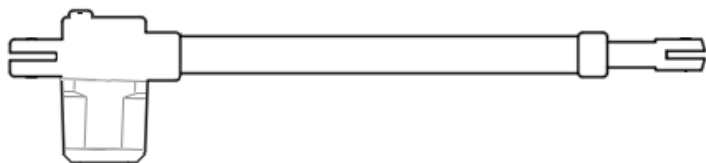
ВНИМАНИЕ:

Используйте расцепитель только во время монтажа, при отказе автоматики или отсутствии электроэнергии. Перед восстановлением нормальной работы привода, во избежание случайного пуска ворот, отключите питание.



Порядок установки

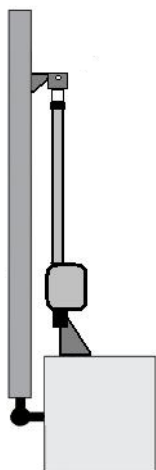
- 1) Разблокируйте привод и переместите шток до упора.



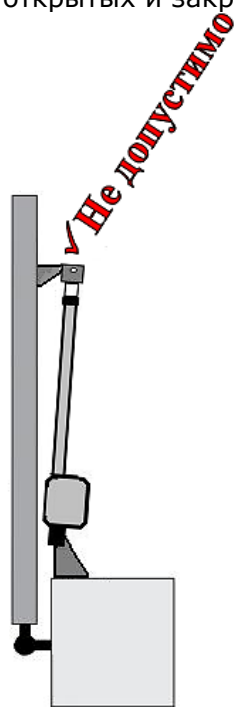
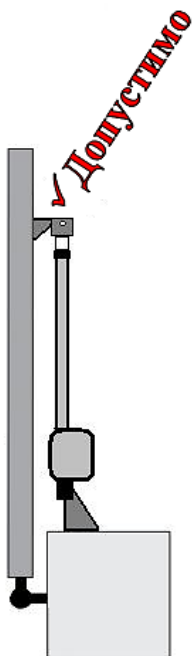
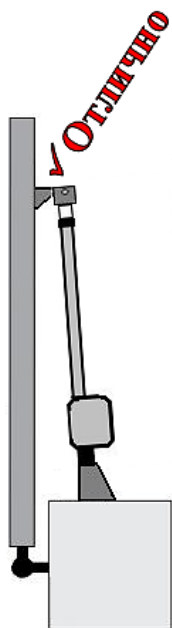
- 2) Временно прикрепите монтажные кронштейны к приводу.
- 3) Откройте полностью створку ворот до желаемого уровня, около 90-95 градусов.



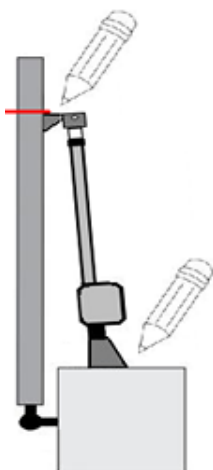
- 4) Примерьте привод с кронштейнами, приложив их к столбцу и створке ворот.



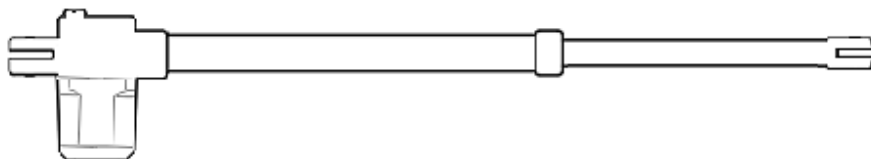
5) Проверьте правильность углов при открытых и закрытых воротах.



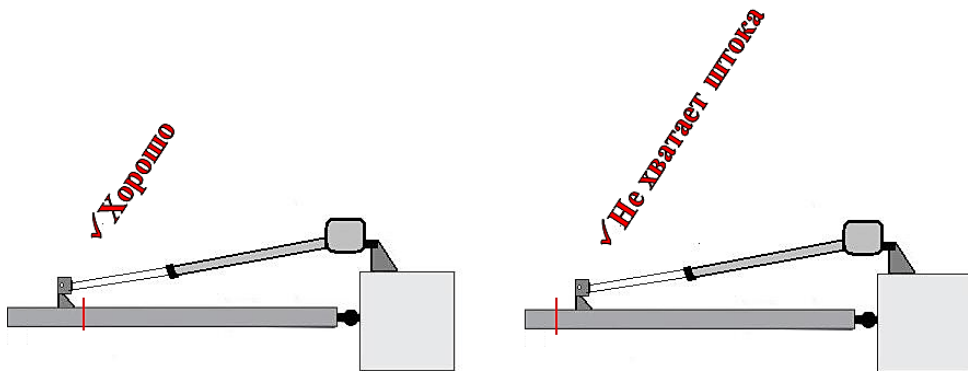
6) После тщательной проверки и согласования требованиям монтажных размеров и углов сделайте пометку крайней точки монтажного крепления створки.



- 7) Уберите привод и закройте ворота полностью.
- 8) Переместите шток в полностью выдвинутое положение.



- 9) После этого приложите привод с монтажными креплениями к створке и сверьте по назначенным ранее меткам, хватает ли выхода штока.



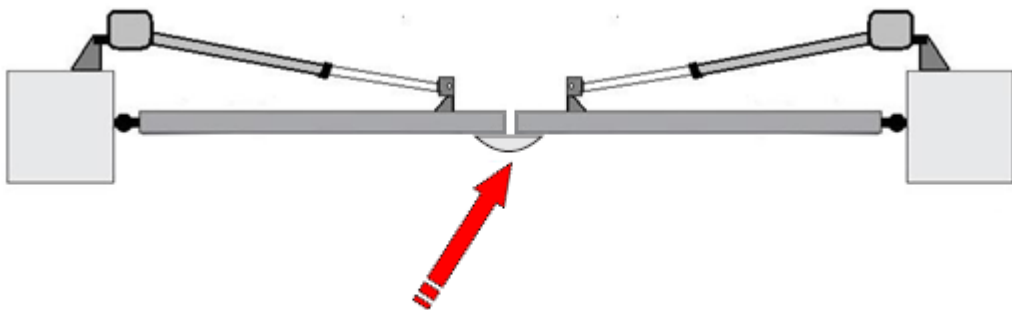
- 10) После того, как вы убедились, что штока при данных монтажных креплениях хватает, можно приступать к монтажу креплений к столбцу и створке ворот.

(Если штока не хватает, нужно изменить установочные углы, либо подрезать монтажные крепления и просверлить в них новые, аналогичные заводским, отверстия).

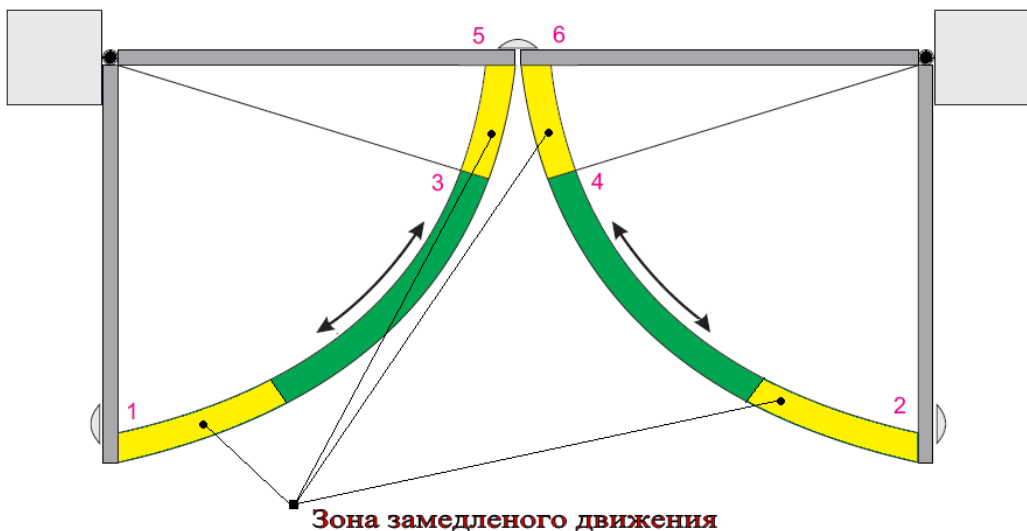
- 11) Для этого откройте створку полностью, около 90-95 град. Установите привод по замеченным ранее меткам, приложите уровень, сделайте новые основные метки.



12) После того, как привода были закреплены, нужно установить обязательную опору на закрытие!!!



Обязательная опора на закрытие



ЭЛЕКТРИЧЕСКИЕ ПОДКЛЮЧЕНИЯ и пробный пуск

- Подключите питание 220В к плате управления.
- Разблокируйте привод вручную и установите створки ворот по-середине.
- Заблокируйте привода для автоматического пользования.
- Сделайте пробный пуск на время 1-2 секунды с помощью пульта или внешней кнопки.
- Если первый цикл после подачи напряжения - открытие ворот — это значит, что подключения сделаны правильно.
- **Если первый цикл после подачи напряжения – закрытие ворот – следует поменять местами выходы OPEN и CLOSE.**
- Далее следует отрегулировать мощность приводов и время их работы. Отнеситесь к этому очень серьезно!!!
- **Помните: правильно отрегулированная и минимально допустимая мощность – залог безаварийной работы ваших двигателей на много лет.**
- **После полного открытия створки привод не должен работать более 1-2 секунд!!!**
- **Также после полного закрытия створок привод не должен работать более 3-4 секунд.**
- **Крайне желательно использование замедления при старте и в конце движения.**
- Конденсаторы подключаются между выходами OPEN и CLOSE
- **Кабели**
- **Линия 1 – Коричневый**
- **Линия 2 – Черный**
- **Общий (COM) – Серый**

CE

